



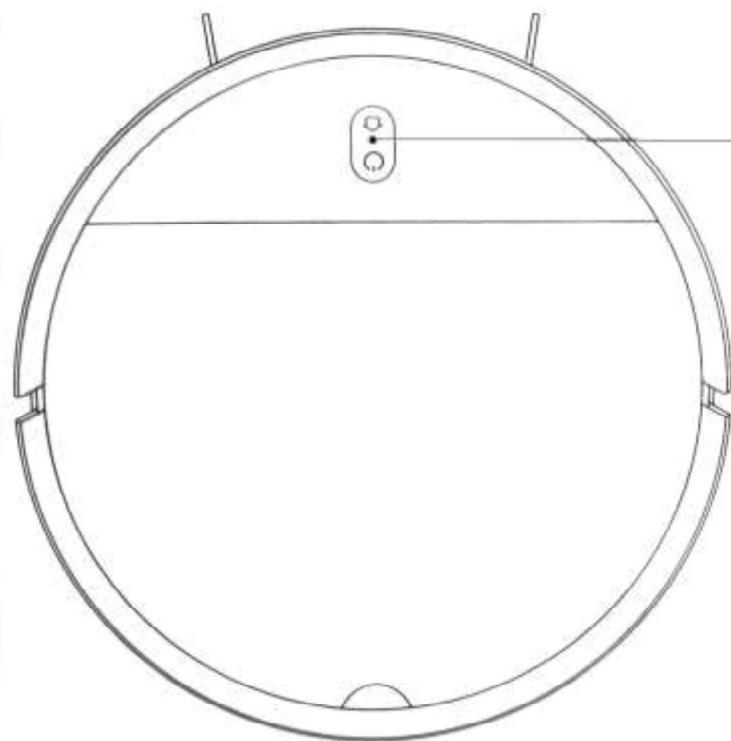
**Руководство по эксплуатации
робота-пылесоса**


Xiaomi Mi (Mijia) G1 Sweeping Vacuum Cleaner


Благодарим Вас за выбор робота-пылесоса **Xiaomi Mi (Mijia) G1 Sweeping Vacuum Cleaner!**

Перед использованием продукта, пожалуйста, внимательно ознакомьтесь с настоящим руководством. Для обеспечения безопасности использования, а также во избежание травм и повреждения имущества, пожалуйста, строго следуйте правилам безопасной эксплуатации продукта.

Обзор устройства



 **Возврат на базу**
Нажмите для возврата на зарядку
Нажмите и удерживайте (дважды) для сброса настроек

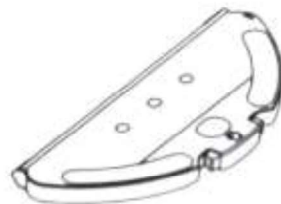
 **Кнопка включения / уборки**
Длительное нажатие: вкл/выкл
Короткое нажатие: запустить или приостановить уборку

 **Нажмите и удерживайте для сброса Wi-Fi**

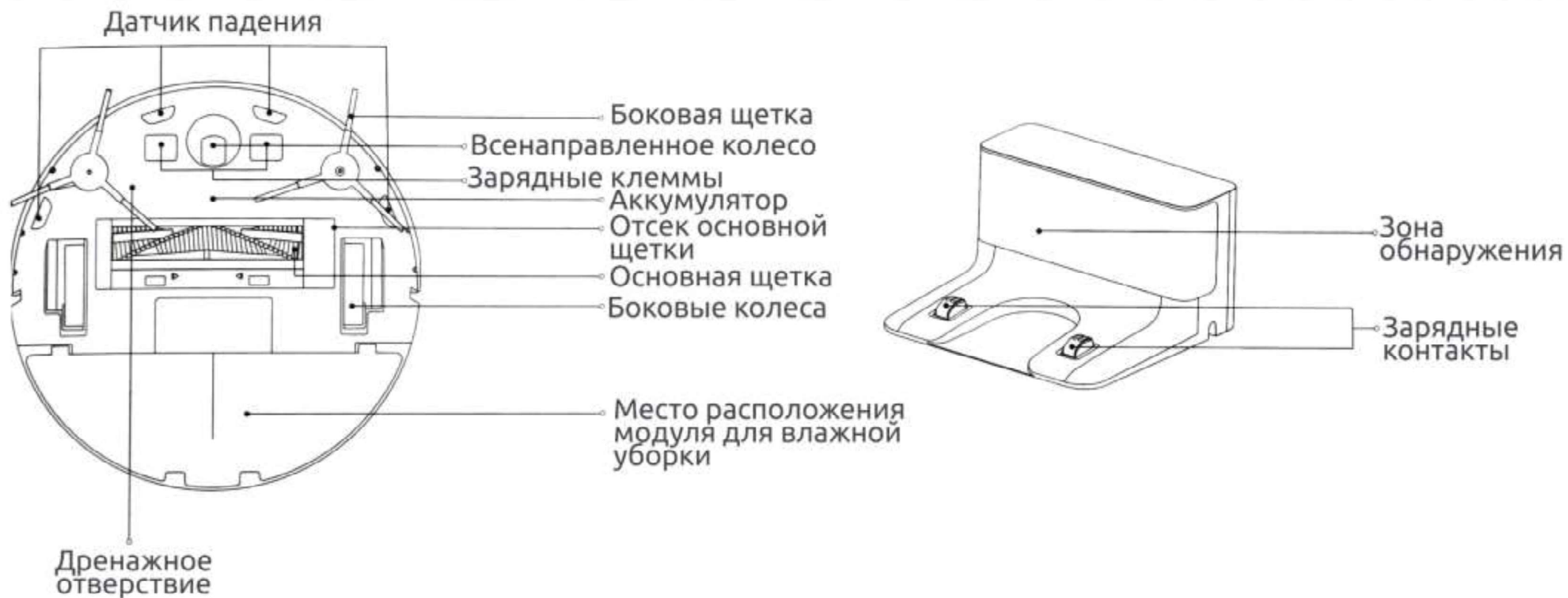
 **Световой индикатор**

Примечание: внешний вид и комплектация товара могут отличаться. Приоритетную силу имеет реальный продукт.

Обзор продукта



Обзор продукта

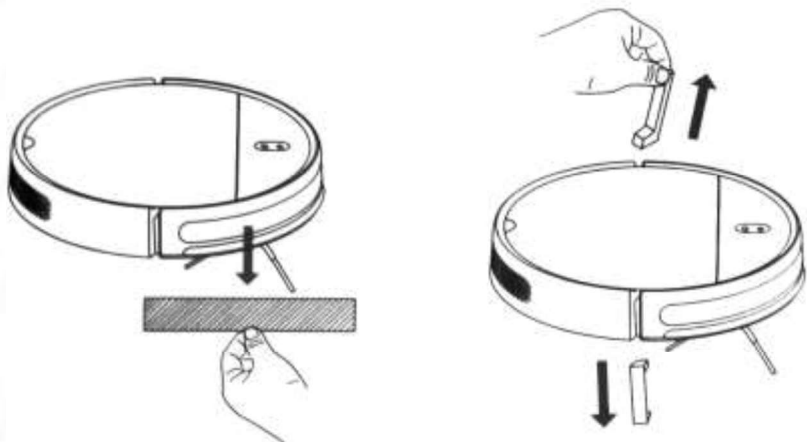


Важно!

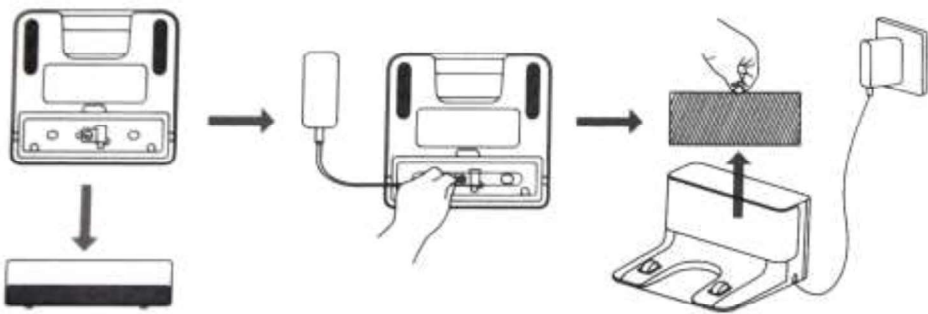
- Не подвергайте устройству или базу воздействию прямых солнечных лучей, огня или чрезмерной температуры.
- Заряжайте устройство только зарядным устройством, указанным производителем.
- Не прикасайтесь к зарядному устройству, включая вилку зарядного устройства и клеммы, мокрыми руками.

Установка

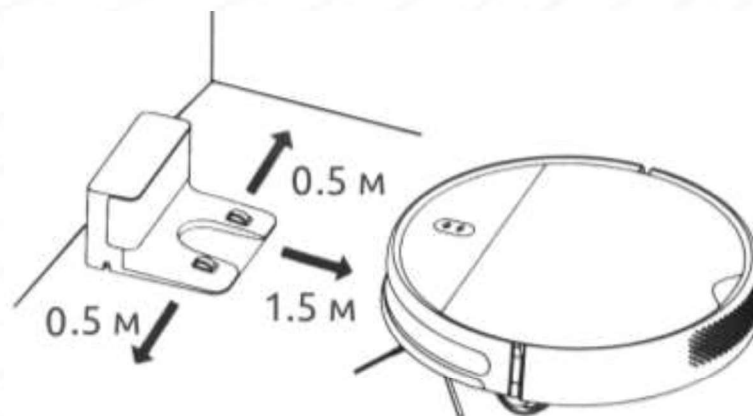
1. Перед использованием снимите защитную пленку и защитные пластины с обеих сторон бампера.



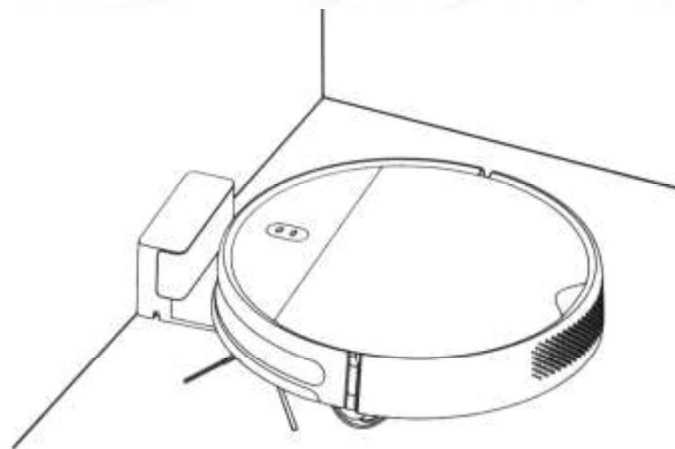
2. Откройте нижнюю крышку зарядного устройства, подключите шнур питания. При необходимости разместите лишнюю часть шнура в скрытом отсеке. Снимите защитную пленку.



3. Оставьте не менее чем 0.5 метра с боковых сторон и 1.5 м впереди для въезда робота-пылесоса.



4. Установите робот-пылесос на док-станцию. Нажмите и удерживайте кнопку питания для включения устройства. После зарядки робот-пылесос готов к работе.



Быстрая настройка

Этот продукт совместим с платформой Mi Home для умного дома и управляется с помощью приложения Mi Home. Также поддерживается экосистема MIUI и пылесос может подключаться к другим продуктам Mi Smart Home.

Соединение с Mi Home





Используйте продукт с приложением Mi Wi-Fi. Чтобы загрузить приложение, выполните поиск по запросу «Mi Home» в Google Play или App Store. Кроме того, приложение можно загрузить, отсканировав QR-код.

Добавление устройства

Откройте страницу «Мои устройства» в приложении Mi Home, нажмите «+» в правом верхнем углу страницы, чтобы добавить устройство. Вы можете найти это новое добавленное устройство в списке «Мои устройства».



Примечание: В связи с обновлениями операционной системы Вашего устройства и обновлениями, внесенными в Mi Home, фактический список действий для подключения может незначительно отличаться от приведенного выше описания

Сброс Wi-Fi

Если у вас возникли какие-либо проблемы с Wi-Fi или вы поменяли роутер или пароль Wi-Fi, сбросьте настройки Wi-Fi по умолчанию. Нажмите и удерживайте кнопки  и , пока вы не услышите голосовое уведомление. После сброса подключения к Wi-Fi можно повторно подключить робот-пылесос.

Примечание: если мобильный телефон никогда не был подключен к устройству, или, если есть проблема с подключением, сбросьте Wi-Fi перед попыткой подключения. Поддерживаются только сети Wi-Fi с частотой 2.4 ГГц.

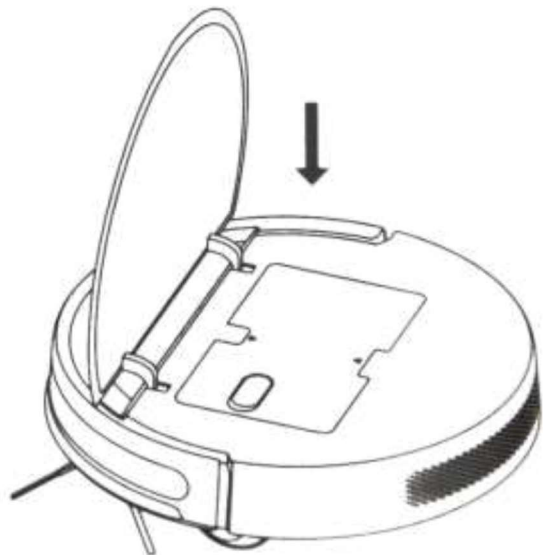
Восстановление заводских настроек

Нажмите кнопку  и удерживайте 5 секунд. После голосового оповещения о восстановлении заводских настроек, еще раз нажмите кнопку  и удерживайте 5 секунд, пока не услышите уведомление о восстановлении заводских настроек. В случае успешного завершения все пользовательские данные будут удалены и прозвучит уведомление об успешном сбросе настроек.

Установка аксессуаров

Режим подметания

Установите резервуар для пыли с отсеком для воды 2в1.



1. Откройте крышку для роботы-пылесоса и установите резервуар 2в1 в указанном направлении до полной фиксации.

2. Включите робот пылесос. Устройство готово к уборке.

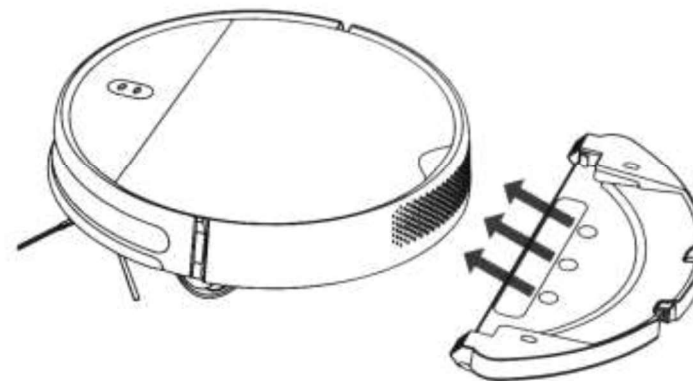
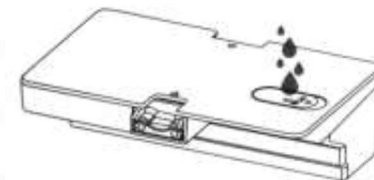
Примечание: снимите модуль для влажной уборки, если продукт не используется. Слейте воду, оставшуюся в емкости, промойте и высушите тряпку, чтобы предотвратить появление плесени или запахов.

Режим влажной уборки

Установите резервуар 2в1, держатель насадки для влажной уборки и саму насадку.

1. Откройте крышку отсека для воды, залейте воду, закройте крышку и поместите резервуар 2в1 внутрь роботы-пылесоса до полной фиксации.

2. Прикрепите модуль для влажной уборки с установленной тканевой насадкой, смоченной в воде.



3. Включите робот-пылесос. Устройство готово приступить к работе.

Инструкция использования

Включение и выключение

Нажмите и удерживайте кнопку  для включения устройства.

Удерживайте кнопку  для выключения или завершения


цикла уборки. Если робот находится в спящем режиме,

нажмите и удерживайте кнопку  для выключения данного

режима и завершения текущей очистки.

Примечание: устройство не может быть отключено во время зарядки.

Запуск уборки

Нажмите кнопку  для старта уборки. В зависимости от

установленного аксессуара устройство автоматически начнет



чистку пылесосом или влажную уборку.

Режим очистки

Выберите Тихий, Сбалансированный, Турбо или MAX режим..

Нажмите любую кнопку, чтобы приостановить робот-пылесос

во время уборки. Чтобы продолжить уборку, нажмите кнопку

. Нажмите кнопку , чтобы завершить текущую задачу по

уборке и вернуть робот-пылесос обратно на док-станцию для

зарядки.

Примечание: Прикрепление основного блока к зарядному устройству

после паузы остановит текущий цикл очистки

Регулировка подачи воды

С помощью приложения Вы можете настроить не только мощность всасывания, но и отрегулировать подачу воды с 1 (небольшое количество воды) до 3 (значительная подача воды).

По умолчанию установлено значение в 2 единицы.


Зональная уборка

С помощью приложения можно разделить пространство на

зоны, а затем выбрать нужную зону для уборки.

Зарядка

Автоматический режим: после очистки робот автоматически вернется к зарядному устройству для зарядки.

Ручной режим: в режиме паузы нажмите кнопку  чтобы начать зарядку. Индикатор питания медленно мигает, когда робот заряжается.

Примечание: Робот-пылесос не может начать уборку при низком уровне заряда аккумулятора. Зарядите его перед уборкой.

Если не удастся найти зарядное устройство док-станции, робот автоматически вернется в исходное положение. Вручную поместите основной блок на зарядную док-станцию для зарядки.

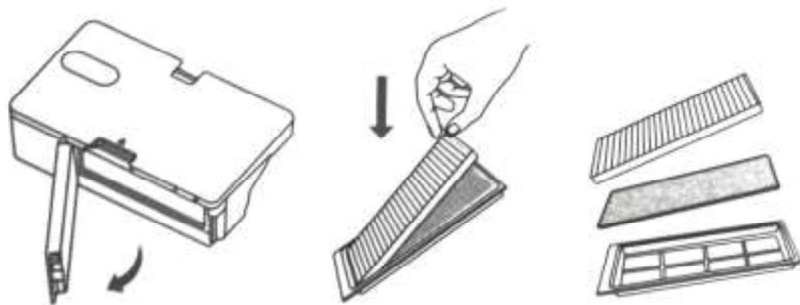
Уход и техническое обслуживание

Резервуар 2в1

1. Откройте крышку робота-пылесоса, извлеките резервуар 2в1.



2. Снимите фильтрующий элемент, разберите его на компоненты для тщательной очистки.



3. Очистите резервуар 2в1 от загрязнений, при необходимости используйте щетку для очистки.



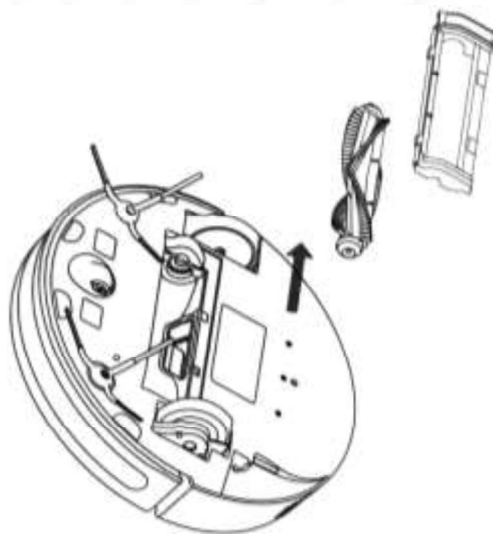
4. Установите фильтр в резервуар, а сам резервуар поместите обратно в устройство, как показано на рисунке.



Уход и техническое обслуживание

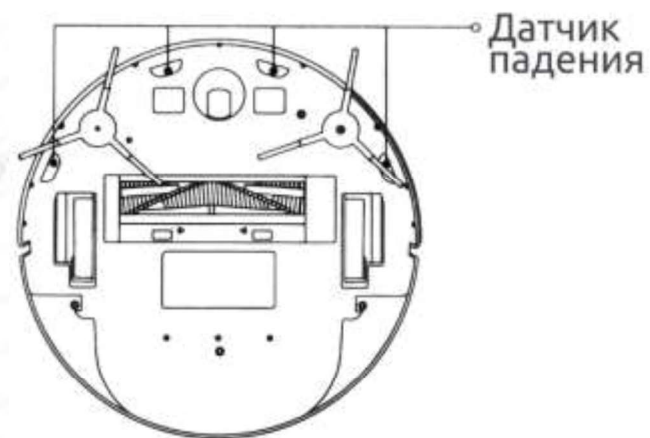
Основная щетка

1. Переверните робот-пылесос для того, чтобы извлечь главную щетку
2. Снимите основную щетку и ее подшипник, очистите от загрязнений
3. Установите на место основную щетку и ее подшипник, затем прикрепите и прижмите защиту основной щетки до полной фиксации.



Примечание: Рекомендуется заменять основную щетку каждые 6-12 месяцев для поддержания оптимальной эффективности уборки.

Датчик падения



Примечание: Каждые три месяца очищайте датчики с помощью мягкой сухой ткани.

Ошибки и их решение

Ошибка 1: Ошибка левого колеса

Левое колесо не поворачивается, нагрузка на левое колесо слишком высокая. Пожалуйста, проверьте не заблокировано ли левое колесо.

Ошибка 2: Ошибка правого колеса

Правое колесо не поворачивается, нагрузка на правое колесо слишком высокая. Пожалуйста, проверьте не заблокировано ли правое колесо.

Ошибка 3: Эта проблема может быть вызвана загрязнением датчика падения или его сложным срабатыванием

Очистите датчики падения с помощью мягкой сухой ткани.

Ошибка 4: Низкий уровень заряда аккумулятора.

Поместите робот-пылесос на зарядную док-станцию. Перезапустите его после полной зарядки аккумулятора.

Ошибка 5: Эта проблема может быть вызвана загрязненным датчиком столкновений или его ложным срабатыванием.

Возможно, датчик столкновения заклинило. Аккуратно постучите по нему несколько раз, чтобы удалить все посторонние предметы. Если из него ничего не выпадет, переместите робот-пылесос в другое место и перезапустите его.

Ошибка 6: Ошибка основной щетки.

Основная щетка не поворачивается, нагрузка на щетку слишком высокая. Пожалуйста, проверьте не заблокирована ли основная щетка.

Ошибка 7: Ошибка боковой щетки.

Боковая щетка не поворачивается, нагрузка на щетку слишком высокая. Пожалуйста, проверьте не заблокирована ли щетка.

Ошибка 7: Вентиляция и охлаждение.

Вентилятор не вращается и/или слишком большой ток. Пожалуйста, перезагрузите устройство. Если после перезагрузки проблема остается, свяжитесь со специалистами сервисного центра.

Ошибки и их решение

Ошибка 11: Резервуар резервуар 2в1 установлен неправильно.

Переустановите резервуар для воды или резервуар 2в1, проверьте правильность установки.

Ошибка 12: Ошибка зарядки.

Очистите зарядные контакты. Используйте сухую ткань, чтобы протереть контакты робота и клеммы зарядного устройства.

Ошибка 13: Количество воды в баке недостаточное для влажной уборки.

Добавьте воду, проверьте правильность установки компонентов устройства.

Ошибка 14: Поверхность не ровная.

Робот стоит не на горизонтальной поверхности. Положите его на ровную поверхность пола и перезапустите.

Частые проблемы и вопросы

Устройство не включается

- 1) Уровень заряда батареи низкий. Пожалуйста, поместите робота обратно в зарядную докстанцию, чтобы зарядить его перед использованием.
- 2) Температура аккумулятора слишком низкая или слишком высокая. Пожалуйста, используйте основной блок в диапазоне 39 ° F (4 ° C) ~ 104 ° F (40 ° C).

Устройство не заряжается

Док-станция для зарядки не подключена, либо контакт плохой. Убедитесь, что два конца кабеля питания подключены правильно.

Очистите зарядные клеммы на зарядной док-станции и зарядный контакт на основном блоке. Проверьте горит ли индикатор зарядки.

Частые проблемы и вопросы

Медленная зарядка

При использовании при высоких или низких температурах робот автоматически снижает скорость зарядки, чтобы продлить срок службы батареи. Возможно загрязнены клеммы контактов. Пожалуйста, используйте сухую ткань для их очистки.

Робот-пылесос не встает на зарядку

- 1) Возле док-станции слишком много препятствий. Пожалуйста, разместите его на открытой площадке.
- 2) Робот находится слишком далеко от зарядного устройства. Пожалуйста, поместите его рядом с док-станцией для зарядки.

Сила всасывания уменьшилась, выпадает пыль, робот-пылесос убирает неэффективно

Пылесборник заполнен. Пожалуйста, очистите его.

Фильтр забит, очистите его.

В основную щетку попал посторонний предмет, уберите его.

Сильный шум во время зарядки

Основная щетка, боковая щетка, направляющее колесо или главные колеса могут быть загрязнены. Пожалуйста, очистите их после выключения.

Частые проблемы и вопросы

Невозможно подключиться к WI-FI

- 1) WI-FI отключен. Пожалуйста, перезагрузите WI-FI и попробуйте снова.
- 2) Плохой сигнал WI-FI. Пожалуйста, убедитесь, что основной блок находится в зоне с хорошим приемом сигнала WI-FI.
- 3) Неправильное WI-FI-соединение. Перезагрузите WI-FI и загрузите новую версию мобильного приложения, чтобы повторить попытку подключения.

Запланированная уборка не работает

Уровень заряда батареи низкий. Запланированная уборка может начаться только в том случае, если уровень заряда аккумулятора выше 20%.

Нет или мало воды во время мытья полов

Пожалуйста, проверьте, есть ли вода в резервуаре для воды, установите переключатель подачи воды на высокий уровень, промойте ткань для мытья полов, замените фильтр или следуйте инструкциям в руководстве пользователя, чтобы правильно установить ткань для мытья полов.

Слишком много воды во время мытья полов

Пожалуйста, убедитесь, что крышка емкости для воды и фильтр установлены правильно, установите переключатель объема воды на низкий уровень.

Уборка не возобновляется после зарядки

Убедитесь, что робот не находится в режиме «Не беспокоить», так как уборка не может возобновиться в этом режиме. Возобновление очистки недоступно в случае ручной зарядки или установки робота на зарядную док-станцию.

Робот не возвращается на зарядку после точечной очистки или изменения положения

Робот заново сгенерирует карту после точечной очистки или значительного изменения положения. Если док-станция для зарядки находится далеко, возможно, робот не сможет автоматически вернуться для зарядки. Пожалуйста, положите его на док-станцию для зарядки вручную.

Меры предосторожности

Чтобы снизить риск возникновения пожара, поражения электрическим током или получения травмы:

- Не используйте на открытом воздухе или на влажных поверхностях.
- Не позволяйте использовать в качестве игрушки.
- При использовании рядом с детьми, растениями или животными необходимо пристальное внимание за уборкой.
- Используйте устройство согласно инструкции и никак иначе
- Не используйте с поврежденным шнуром или вилок.
- Если гаджет не работает, его уронили, повредили, оставили на улице или уронили в воду, верните его в сервисный центр.
- Не тяните или не носите за шнур, не используйте шнур как ручку. Берегите шнур от нагретых поверхностей.
- Не ставьте посторонние предметы на шнур.
- Не отключайте базу из розетки, потянув за шнур. Чтобы отключить, держитесь за вилок, а не за шнур.
- Не прикасайтесь к зарядному устройству, включая вилок зарядного устройства и клеммы зарядного устройства, мокрыми руками.
- Не кладите никаких предметов в отверстия воздуховода. Не блокируйте их; не допускайте попадания пыли, пуха, волос и всего, что может уменьшить поток воздуха.
- Не использовать для сбора легковоспламеняющихся или горючих жидкостей, таких как бензин или не используйте в местах, где они могут присутствовать.

Примечания по безопасности

- Заряжайте только зарядным устройством, указанным производителем. Зарядка аккумулятора не указанным производителем, может создать риск возгорания.
- Используйте приборы только с специально предназначенными батарейными блоками. Использование любых других аккумуляторных блоков может привести к травмам и пожару.
- В случае долгого неиспользования аккумулятора держите его отдельно. Аккумулятор храните отдельно от металлических предметов, которые могут вызвать замыкания клемм питания, которые могут привести к пожару и ожогам.
- В редких случаях из батарейного блока может вытекать жидкость: избегайте контакта с ней, в случае попадания в глаза обратитесь за медицинской помощью
- Не подвергайте устройство или базу воздействию огня или чрезмерной температуры. Воздействие огня или температуры выше 130 ° C может привести к взрыву.
- Выполняйте обслуживание только квалифицированным специалистом по ремонту с использованием только идентичных запасных частей. Это обеспечит сохранение безопасности продукта.

Примечания по безопасности

- Следуйте всем инструкциям по зарядке и не заряжайте аккумуляторный блок или прибор вне диапазона температур, указанного в инструкциях. Неправильная зарядка при температурах, выходящих за пределы указанного диапазона, может повредить аккумулятор и повысить риск возгорания.
- Не изменяйте и не пытайтесь ремонтировать прибор или аккумулятор, за исключением случаев, указанных в инструкциях по эксплуатации и уходу. Поместите шнуры от других приборов вне зоны, подлежащей очистке.
- Не используйте пылесос в комнате, где спит младенец или ребенок.
- Не работайте с пылесосом в местах, где на полу размещаются хрупкие предметы.
- Не включайте пылесос в комнате, где на поверхности мебели размещены свечи, робот может столкнуть свечи с поверхности.
- Не позволяйте детям сидеть на пылесосе
- Не используйте пылесос на мокрой поверхности. Перед обслуживанием или любой операции с пылесосом отключите аккумулятор во избежание случайного запуска основной щётки и получения травмы.

Технические характеристики

Робот-пылесос

Модель: MJSTG1

Тип подключения: Wi-Fi IEEE 802.11 b/g/n, 2.4 ГГц

Номинальный ток на входе: 1.2A

Номинальное входное напряжение: 20V

Номинальная мощность: 25 W

Емкость аккумулятора: 2500 mAh

Напряжение аккумулятора: 14.4 V

Время зарядки: 4-5 часов

Время автономной работы: 90 минут

Ресурс работы аккумулятора: более 1000 часов

Зарядная док-станция

Модель: G1

Номинальное выходное напряжение: 20 V

Номинальный выходной ток: 1.2 A

Адаптер питания

Модель: BLJ24W200120P-CA

Вход: 100-240V, 50/60 Гц, 0.6A

Выход: 20V/1.2A